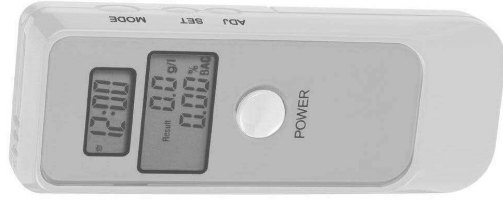


**Alkoholtester 4 v 1****Obj. č.: 85 69 92****Obsah**

Strana

1. Úvod a účel použití přístroje.....	1
2. Bezpečnostní předpisy.....	3
3. Součásti přístroje .....	4
4. Uvedení přístroje do provozu, vložení (výměna) baterií .....	5
5. Vlastní provádění měření koncentrace alkoholu v krvi .....	6
Několik důležitých poznámek k provádění měření.....	6
Zahřívací fáze přístroje .....	6
Změření koncentrace alkoholu v krvi .....	7
6. Nastavení správného času, funkce budíku.....	8
Nastavení správného času .....	8
Funkce budíku, nastavení času buzení .....	8
7. Funkce odpočítávání času k nule.....	9
8. Měření teploty vzduchu .....	9
9. Zpětné nastavení přístroje na základní dílenské parametry.....	9
10. Přípevnění řemínku k přístroji.....	10
11. Údržba a čištění přístroje .....	10
12. Technické údaje.....	11

**1. Úvod a účel použití přístroje****Vážení zákazníci,**

děkujeme Vám za Vaši důvěru a za nákup našeho testeru obsahu alkoholu v krvi. Tento přístroj měří obsah alkoholu v krvi ve vydechovaném vzduchu a nemá z tohoto důvodu žádné vedlejší účinky na lidský organismus.

Tento přístroj zobrazuje na svém horním displeji čas. Hodiny tohoto přístroje lze použít k buzení a k odpočítávání času k nule.

Tímto měřicím přístrojem změříte také teplotu okolního vzduchu.

K napájení tohoto testeru slouží 2 alkalické baterie 1,5 V velikosti „AAA“ a jedna knoflíková baterie 1,5 V „AG 13 / LR 44“ (tato baterie, která slouží k napájení hodin, je již do měřicího přístroje vložena).

U tohoto výrobku byla doložena shoda s příslušnými normami (CE), odpovídající prohlášení a doklady jsou uloženy u výrobce.

Abyste tento tester koncentrace alkoholu v krvi uchovali v dobrém stavu a zajistili jeho bezpečné používání, je třeba, abyste se řídili pokyny uvedenými v tomto návodu k použití a dodržovali v tomto návodu uvedené bezpečnostní předpisy. Před prvním použitím tohoto měřicího přístroje si přečtete celý tento návod k obsluze.

Jestliže tento výrobek předáte nebo prodáte jiným osobám, dbejte na to, abyste jim odevzdali i tento návod k obsluze.

## 2. Bezpečnostní předpisy



Vzniknou-li škody nedodržáním tohoto návodu k obsluze, zanikne nárok na záruku! Neručíme za následné škody, které by z toho vypluly.

Neodpovídáme za věcné škody, úrazy osob, které byly způsobeny neodborným zacházením s tímto přístrojem či nedodržováním bezpečnostních předpisů. V těchto případech zanikají jakékoliv nároky, které by jinak vyplývaly ze záruky výrobku.

- Z bezpečnostních důvodů a z důvodů registrace (CE) není dovoleno provádět vlastní úpravy nebo změny ve vnitřním zapojení přístroje! V případě nutnosti opravy tohoto přístroje se spojte se svým prodejcem, který Vám zajistí jeho opravu v autorizovaném servisu.
- Tento měřicí přístroj není žádná dětská hračka a nepatří do rukou malých dětí.
- Dejte pozor na to, aby se do vnitřku přístroje nedostala žádná voda nebo jiná kapalina.
- Nevystavujte tento výrobek příliš nízkým nebo vysokým teplotám (přímému slunečnímu záření), přílišné vlhkosti (mokru), silným vibracím nebo otřesům. Nepoužívejte tento přístroj v prostorách se zvěřeným prachem nebo tam, kde se vyskytují hořlavé plyny nebo výpary chemických rozpouštědel (ředidel barev a laků).
- Správnou funkci přístroje mohou ovlivnit elektromagnetická a magnetická pole v blízkosti elektrických přístrojů (motorů) nebo reproduktorů atd.
- Míra podnapilosti a schopnosti koncentrace závisí na mnoha faktorech a okolnostech a projevuje se u každého člověka rozdílně. K těmto faktorům patří například tělesná váha a zdatnost, zdravotní stav, množství vypitého alkoholu, délka doba, která uplynula od poslední konzumace alkoholu jakož i doba po použití určitých léků a potravin. Z tohoto důvodu nikdy neřídte motorová vozidla po požití alkoholu a neprovádějte žádné činnosti, které vyžadují maximální soustředěnost a sebeovládání. Tento tester je určen pouze k orientačnímu měření obsahu (koncentrace) alkoholu v krvi a nesmí být proto používán jako důkazní prostředek k tomu, zda budete moci řídit motorové vozidlo nebo ne. Z tohoto důvodu nezodpovídáme za žádné škody (dopravní nehody), které by se mohly vztahovat k nesprávnému zobrazení naměřeného obsahu alkoholu v krvi na displeji přístroje. Přesné závěry o obsahu alkoholu v krvi lze učinit pouze odběrem krve a jejím rozbořením.

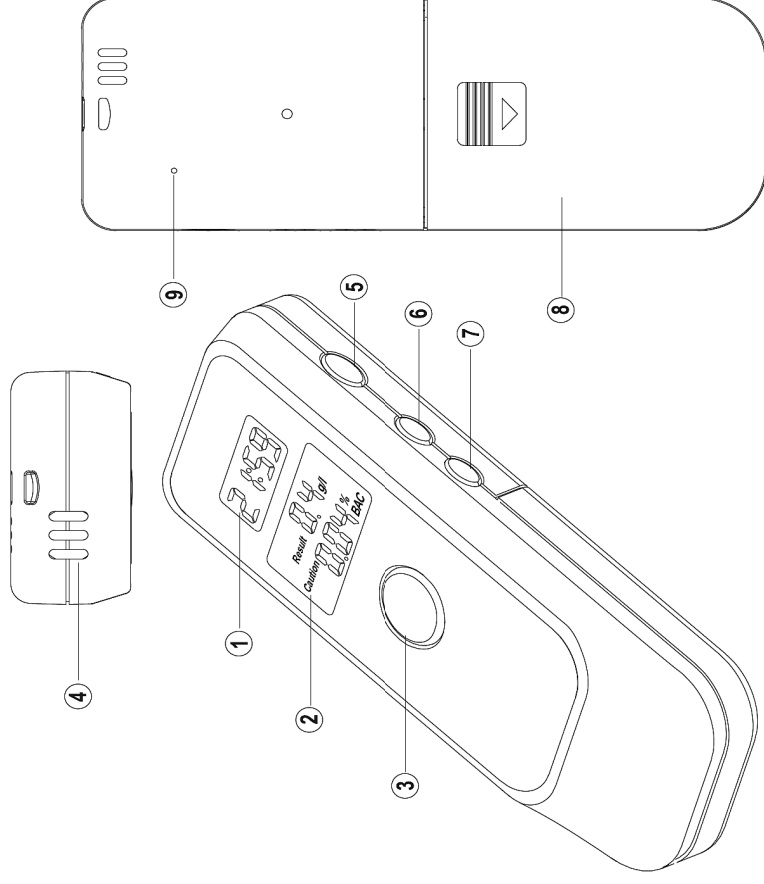


Pokud si nebudete vědět rady, jak tento tester používat a v návodu k obsluze nenajdete potřebné informace, spojte se s naší technickou poradnou nebo požádejte o radu jiného kvalifikovaného odborníka.



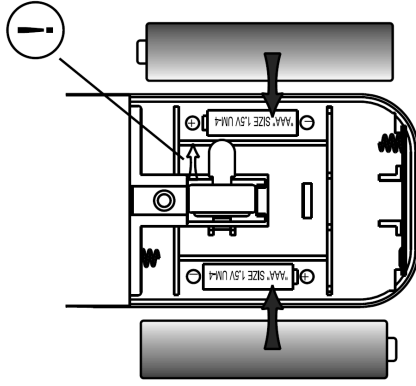
Jiný způsob používání tohoto měřicího přístroje, než bylo uvedeno výše, by mohl vést k jeho poškození.

## 3. Součásti přístroje



- 1 Horní displej přístroje (zobrazení času, teploty vzduchu).
- 2 Hlavní displej přístroje (zobrazení naměřené hodnoty obsahu alkoholu v krvi).
- 3 Tlačítko „POWER“: Zapnutí přístroje.
- 4 Otvor se senzorem měření koncentrace alkoholu v krvi ve vydechovaném vzduchu.
- 5 Tlačítko „MODE“: Volba různých provozních režimů přístroje (buzení, odpočítávání času k nule, měření teploty vzduchu).
- 6 Tlačítko „SET“: Nastavení přístroje (volba funkcí nastavení přístroje).
- 7 Tlačítko „ADJ“: Nastavení přístroje (například zadání času).
- 8 Kryt prostoru pro vložení baterií na zadní straně přístroje.
- 9 Zapuštěné tlačítko na zadní straně přístroje k provedení zpětného nastavení přístroje na základní dílenské parametry (Reset).

#### 4. Uvedení přístroje do provozu, vložení (výměna) baterií



Otevřete na zadní straně přístroje kryt bateriového pouzdra. Odstraňte izolační fólii, která je vložena mezi knoflíkovou baterii (napájení hodin přístroje) a příslušný kontakt. Tato fólie chrání tuto baterii před jejím vybitím při přepravě přístroje.

Poté vložte do bateriového pouzdra 2 alkalické baterie 1,5 V velikosti „AAA“ správnou polaritou jejich kontaktů. Uzavřete opět kryt bateriového pouzdra. Tím je tento měřicí přístroj připraven k normálnímu používání.

Jestliže se při provádění měření koncentrace alkoholu v krvi neobjeví na hlavním displeji měřícího přístroje žádná zobrazení nebo bude-li tento displej přístroje nekontrastní, musíte provést v přístroji výměnu obou baterií. Výměnu obou baterií v přístroji proveďte rovněž v případě, jestliže se zobrazí na hlavním displeji přístroje symbol (písmeno) „L“. Toto zobrazení znamená, že jsou již obě baterie vložené do měřícího přístroje vybité a že s přístrojem nelze provádět žádná měření. Knoflíkovou baterii 1,5 V „AG 13 / LR 44“ vyměňte v přístroji tehdy, jakmile začne mizet zobrazení času na horním displeji přístroje.



Baterie nepatří do rukou malých dětí! Nenechávejte baterie volně ležet. Hrozí nebezpečí, že by je mohly spolknout děti nebo domácí zvířata!

Nebudete-li přístroj delší dobu používat, vyndejte z něho baterie, neboť by mohly vytéci a způsobit poškození přístroje. Vytéklé nebo jinak poškozené baterie mohou způsobit poleptání pokožky. V takovémto případě použijte vhodné ochranné rukavice! Dějte pozor na to, že baterie nesmějí být zkratovány, odhazovány do ohně nebo nabíjeny! V takovýchto případech hrozí nebezpečí exploze!



Vybité baterie jsou zvláštním odpadem a nepatří v žádném případě do normálního domovního odpadu a musí být s nimi zacházeno tak, aby nedocházelo k poškození životního prostředí! K těmto účelům (k jejich likvidaci) slouží speciální sběrné nádoby v prodejnách s elektrosrovnávkami nebo ve sběrných surovinách!



**Šetřete životní prostředí! Přispějte k jeho ochraně!**

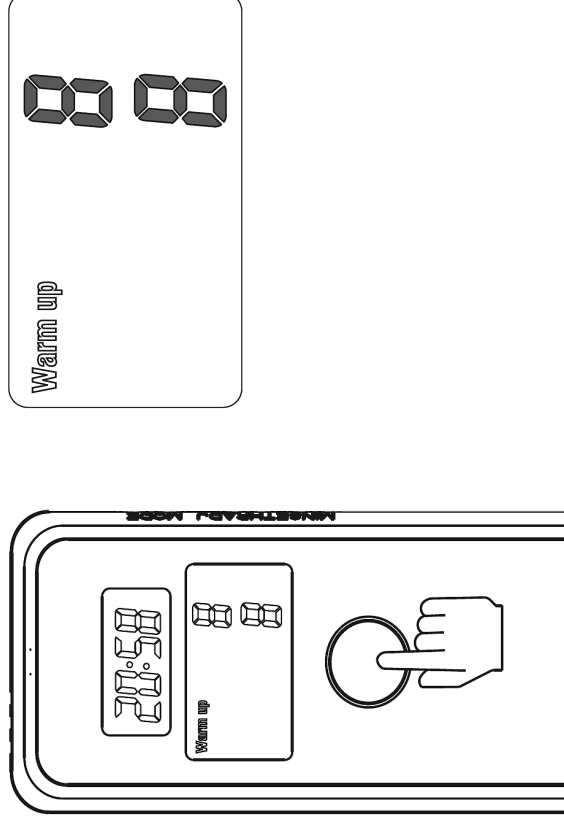
#### 5. Vlastní provádění měření koncentrace alkoholu v krvi

##### Několik důležitých poznámek k provádění měření

Pokud budete chtít změřit zbytkový obsah alkoholu ve své krvi přesně, pak byste neměli 20 minut před provedením tohoto testu nic jíst, neměli byste kouřit a pít další alkohol. Před měřením nejzte nebo „necucejte“ žádné bonbóny a nežvýkačku. Budete-li chtít provést novou kontrolu, pak počkejte před každým zopakováním testu minimálně 3 minuty.

V blízkosti přístroje se nesmějí nacházet žádné těkavé kapaliny a jejich výpary (benzín, toluen, chemická rozpouštědla, ředidla barev a laků atd.).

##### Zahřívací fáze přístroje

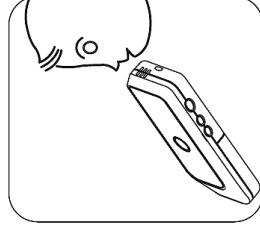
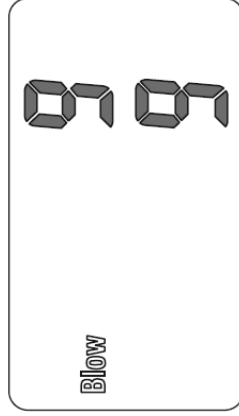


Zapněte přístroj stisknutím tlačítka „POWER“ na přední straně přístroje. Po této akci se v hlavním displeji přístroje zobrazí hlášení „Warm up“ (Zahřívací fáze) a přístroj začne odpočítávat čas v sekundách od 10 k 0 (countdown).

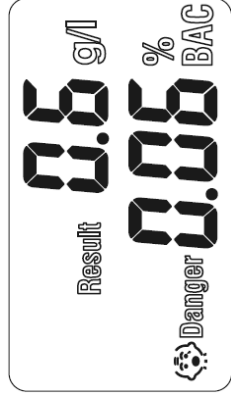
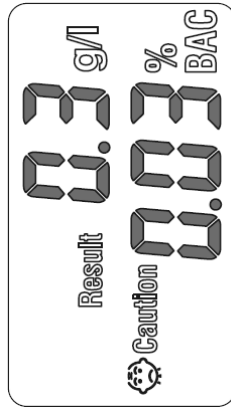
Pokud použijete tento přístroj poprvé nebo jestliže jste přístroj delší dobu nepoužívali, doporučujeme Vám, abyste tuto zahřívací fázi přístroje několikrát zopakovali.

## Změření koncentrace alkoholu v krvi

Po odpočítání času v zahřívací fázi se na displeji přístroje zobrazí hlášení „Blow“ (Dýchnout) a přístroj začne znovu odpočítávat čas v sekundách od 10 k 0 (countdown).



Nyní vydechujte vzduch ze svých úst do otvoru se senzorem měření koncentrace alkoholu v krvi na horní straně po dobu asi 3 až 5 sekund. Po ukončení měření se z přístroje ozve akustický signál a na jeho displeji se zobrazí naměřená hodnota obsahu alkoholu v krvi.



Změří-li tento přístroj obsah alkoholu v krvi v rozmezí 0,2 až 0,5 g/l, zobrazí se na displeji přístroje upozornění „Caution“ (Varování).

Změří-li tento přístroj obsah alkoholu v krvi v rozmezí 0,5 až 0,8 g/l, zobrazí se na displeji přístroje výstraha „Danger“ (Nebezpečí) a z přístroje se ozve výstražný akustický signál.

Naměřená hodnota zůstane zobrazena na displeji přístroje asi 15 sekund. Po uplynutí této doby dojde k automatickému vypnutí přístroje.

**g/l** = počet gramů alkoholu v jednom litru krve = promile

**BAC** = Blood Alcohol Concentration = koncentrace alkoholu v krvi v procentech (%)

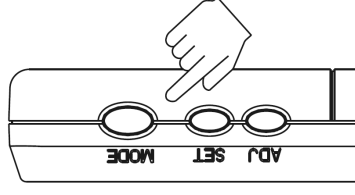
## 6. Nastavení správného času, funkce budíku

### Nastavení správného času

Stisknutím tlačítka „ADJ“ na přístroji provedete přepnutí zobrazení času z 12-hodinového (12h) na 24-hodinový formát (24h) zobrazení času.

Stiskněte na přístroji tlačítko „SET“ a podržte toto tlačítko stisknuté tak dlouho (asi 2 sekundy), dokud nezačne na horním displeji přístroje blikat pole k nastavení správného času v hodinách. Správný čas v hodinách nastavte postupným opakovaným stisknutím tlačítka „ADJ“. Podržte-li toto tlačítko déle stisknuté urychlíte tím toto nastavení. Nastavený čas v hodinách potvrďte krátkým stisknutím tlačítka „SET“.

Na horním displeji přístroje začne blikat pole k nastavení správného času v minutách. Správný čas v minutách nastavte stejným způsobem jako čas v hodinách a potvrďte toto nastavení krátkým stisknutím tlačítka „SET“.



### Důležité upozornění:

Zvolíte-li 12-hodinový formát zobrazení (12h) času místo 24-hodinového (24h) formátu zobrazení času, pak se bude na displeji přístroje zobrazovat v odpoledních hodinách (od 12:00 hodin do půlnoci) ještě symbol „PM“ (latinská zkratka „post meridiem“ = odpoledne, po poledni), v dopoledních hodinách (od půlnoci do 12:00 hodin) se bude na displeji přístroje zobrazovat symbol „AM“ (latinská zkratka „ante meridiem“ = dopoledne). Jedná se angloamerický způsob zobrazení času.

### Funkce budíku, nastavení času buzení

Postupným stisknutím tlačítka „MODE“ zvolte na horním displeji přístroje zobrazení symbolu budíku. Stiskněte na přístroji tlačítko „SET“ a podržte toto tlačítko stisknuté tak dlouho (asi 2 sekundy), dokud nezačne na horním displeji přístroje blikat pole k nastavení času buzení v hodinách. Čas buzení v hodinách nastavte postupným opakovaným stisknutím tlačítka „ADJ“. Podržte-li toto tlačítko déle stisknuté urychlíte tím toto nastavení. Nastavený buzení čas v hodinách potvrďte krátkým stisknutím tlačítka „SET“.

Na horním displeji přístroje začne blikat pole k nastavení času buzení v minutách. Čas buzení v minutách nastavte stejným způsobem jako čas buzení v hodinách a potvrďte toto nastavení krátkým stisknutím tlačítka „SET“.

Nyní můžete stisknutím tlačítka „ADJ“ provést zapnutí nebo vypnutí funkce buzení (budíku). Aktivovanou funkci buzení poznáte podle zobrazení symbolu buzení mezi zobrazením času v hodinách a v minutách. V tomto případě se Vás budík tohoto přístroje pokusí probudit následující den a další dny v nastavený čas buzení akustickým signálem (pokud ovšem nenastavíte jiný čas buzení nebo funkci budíku zcela nevypnete).

## 7. Funkce odpočítávání času k nule

Postupným stisknutím tlačítka „MODE“ zvolte na horním displeji přístroje zobrazení symbolu odpočítávání času k nule (countdown).

Stiskněte na přístroji tlačítko „SET“ a podržte toto tlačítko stisknuté tak dlouho (asi 2 sekundy), dokud nezačne na horním displeji přístroje blikat pole k nastavení času v hodinách. Čas v hodinách nastavte postupným opakovaným stisknutím tlačítka „ADJ“. Podržíte-li toto tlačítko déle stisknuté urychlíte tím toto nastavení. Nastavený čas v hodinách potvrďte krátkým stisknutím tlačítka „SET“.

Na horním displeji přístroje začne blikat pole k nastavení času v minutách. Čas v minutách nastavte stejným způsobem jako čas v hodinách a potvrďte toto nastavení krátkým stisknutím tlačítka „SET“. Nyní můžete stisknutím tlačítka „ADJ“ provést spuštění odpočítávání času k nule. Dalším stisknutím tlačítka „ADJ“ můžete odpočítávání času k nule zastavit (přerušit). Jakmile uplyne tento nastavený čas, ozve se z přístroje akustický signál.

## 8. Měření teploty vzduchu

Postupným stisknutím tlačítka „MODE“ zvolte na horním displeji zobrazení naměřené teploty okolního vzduchu. Pokud budete chtít na displeji přístroje zobrazovat naměřenou teplotu vzduchu ve stupních Fahrenheit místo Celsia, pak stiskněte tlačítko „ADJ“.

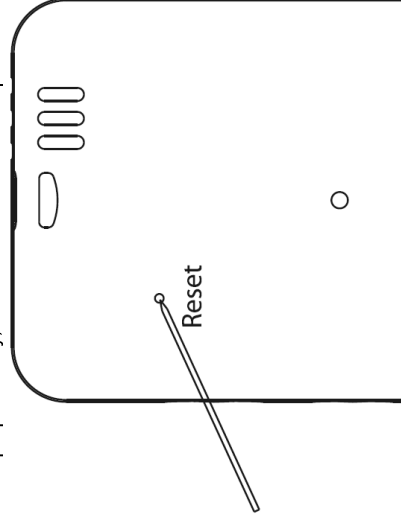


Naměřenou teplotu vzduchu může zkreslit okolnost, jestliže budete držet tento přístroj v ruce. Totéž platí i pro případ, jestliže přepnete tento přístroj do režimu měření teploty vzduchu bezprostředně po změření koncentrace alkoholu v krvi.

V těchto případech počkejte několik minut, dokud se vnitřní teplota přístroje nevyrovná s teplotou okolního vzduchu

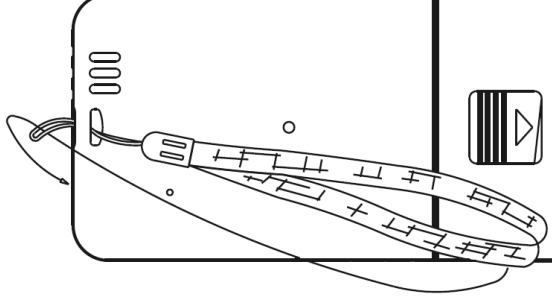
## 9. Zpětné nastavení přístroje na základní dílenské parametry

Jestliže přestane přístroj správně fungovat, stiskněte na jeho zadní straně zapuštěné tlačítko „Reset“, například hrotem propisovačky, otevřenou kancelářskou sponkou nebo párátkem.



Po této akci budete muset nastavit na přístroji znovu přesný čas.

## 10. Připevnění řemínku k přístroji



Protáhněte otvorem na kromi straně přístroje podle výše uvedeného vyobrazení malé poutko řemínku k přenašení přístroje.

## 11. Údržba a čištění přístroje

Tento přístroj kromě občasné výměny baterií nevyžaduje žádnou údržbu. Tento přístroj čistěte měkkým, čistým a suchým hadříkem bez žmolků a chloupků. Větší nečistoty odstraňte navlhčenou utěrkou v mírně teplé vodě. Dejte přitom pozor na to, aby se do otvoru se senzorem měření koncentrace alkoholu v krvi nedostala voda nebo jiná kapalina.

K čištění přístroje nepoužívejte žádná chemická rozpouštědla (ředidla barev a laku). Mohli byste tak porušit povrch přístroje nebo poškodit oba jeho displeje.

Skladujte tento přístroj v prostorách s čistým vzduchem. Z nečistých vzduchů s výparů chemikálií a se zvířecím prachem může způsobit poškození senzoru měření koncentrace alkoholu v krvi.

## 12. Technické údaje

Napájení:	2 baterie 1,5 V velikosti „AAA“ (tester) 1 knoflíková baterie 1,5 V „AG 13 / LR 44“ (hodiny)
Životnost baterií:	cca 900 měření (tester); cca 2 roky (hodiny)
Rozsah měření:	0,0 až 1,9 g/l; 0,00 až 0,19 % BAC
Přesnost měření:	0,1 g/l; 0,01 % BAC
Zahřívací fáze:	10 s
Hmotnost:	cca 50 g (s bateriemi)
Rozměry:	100 x 37 x 17 mm

**Příklad tohoto návodu zajistila společnost Conrad Electronic Česká republika, s. r. o.**

Všechna práva vyhrazena. Jakékoli druhy kopii tohoto návodu, jako např. fotokopie, jsou předmětem souhlasu společnosti Conrad Electronic Česká republika, s. r. o. Návod k použití odpovídá technickému stavu při tisku  
**Změny vyhrazeny!**

© Copyright Conrad Electronic Česká republika, s. r. o.

**KU/08/2012**