

D FG025SET | Marder- und Waschbär-abwehr Elektrozaun

Hochspannungs-Elektrozaun zur Montage an Regenrinnen und Regenfallrohr gegen Marder und Waschbären in Häusern. Die Tiere klettern oftmals an Regenfallrohren hoch und über Regenrinnen in das Dachgeschoss, um sich dort einzunisten. Ein elektrischer Schlag an diesem 2-poligen Elektrozaun sollte die Tiere wirkungsvoll vertreiben. Zum Betrieb ist noch ein Steckernetzteil 12 V/DC, Leistung mind. 100 mA oder ein 12 V Autoakku > 12 Ah erforderlich (beides liegt nicht bei). In beiden Fällen benötigt das Stromkabel einen Hohlstecker 5,5 x 2,1 mm.

GB FG025SET | Marten and Raccoon Repeller - Electric Fence

High voltage electric fence for mounting at gutters and downpipes against martens and raccoons in houses. The animals often climb up the downpipes and via gutters into the loft to nest there. An electric shock at this two pole electric fence should expel the animals effectively. A plug power supply 12 V/DC, output at least 100 mA or a 12 V car battery > 12 Ah is still required for operation (both is not included). In both cases the electric cable requires a barrel connector of 5,5 x 2,1 mm.

E FG025SET | Cercado eléctrico contra martas y osos lavadores

Cercado eléctrico de alta tensión para el ensamblaje en la gotera y tubos de bajada de aguas pluviales contra las martas y osos lavadores en casas. Los animales muchas veces suben escalando los tubos de bajada de aguas pluviales y atravesan las goteras por entrar en el ático y se anidan allí. Un choque eléctrico por este cercado eléctrico bipolar debe alejar los animales muy eficaz. Para el funcionamiento se necesita además una fuente de alimentación de enchufe 12 V/DC, potencia eléctrica por lo menos 100 mA o un acumulador por automóviles con 12 V > 12 Ah (ambos no están adjuntos). En ambos casos el cable de corriente necesita un enchufe hueco de 5,5 x 2,1 mm.

F FG025SET | Clôture électrique contre martres et rats laveurs

Clôture électrique à haute tension pour le montage aux gouttières et aux tuyaux de descente contre martres et rats laveurs dans les maisons. Les animaux souvent grimpent sur les tuyaux de descente et à travers des gouttières dans la mansarde pour se nicher là. Un choc électrique à cette clôture électrique bipolaire devrait chasser les animaux effectivement. Pour le service il faut encore un bloc d'alimentation enfichable de 12 V/DC, puissance au moins 100 mA ou un accumulateur de voiture 12 V > 12 Ah (tous les deux ne sont pas inclus). Dans les deux cas le câble de courant a besoin d'une fiche creuse 5,5 x 2,1 mm.

NL FG025SET | Marder- en wasberen verjager met schrikdraad set

Schrikdraad met hoogspanning voor montage aan de regengoot en regenbuis tegen marters en wasberen bij woningen. Deze dieren klimmen vaak via de regenbuis en lopen via de regengoot naar de zolderverdieping om zich daar te nestelen. Een elektrische schok met het 2x 1-aderig schrikdraad moet deze dieren verjagen. Er is wel een voeding nodig van 12 V/DC, met een minimale stroom van 100 mA of een auto accu van 12 V > 12 Ah (beiden worden niet meegeleverd). Aan de voedings kabel moet wel een voedingsplug van 5,5 x 2,1 mm zitten.

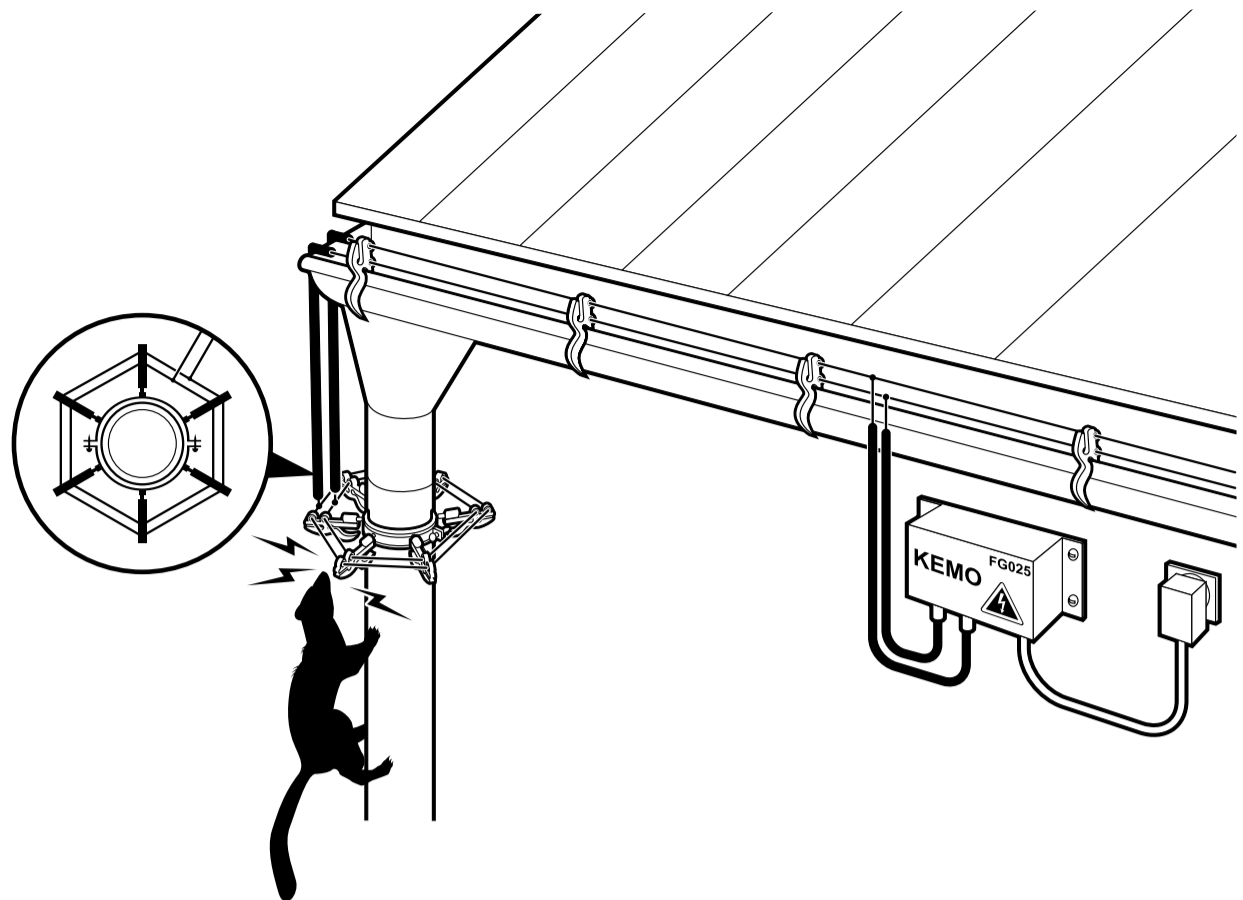
PL FG025SET | Bariera elektryczna przeciw kunom i szopom

Bariera elektryczna do montażu na rynnach i rurach odprowadzających przeciw kunom i szopom w domach. Zwierzęta te wspinają się często na poddasze po rurach i rynnach deszczowych aby się tam zagnieździć. Impuls elektryczny na dwuprzewodowej barierze powinien skutecznie przepędzić zwierzęta. Do pracy urządzenia wymagany jest jeszcze zasilacz sieciowy 12 V/DC miń. 100 mA lub akumulator 12 V o pojemności > 12 Ah (nie ma ich w zestawie). W obu przypadkach przewód połączeniowy wymaga wtyczki DC - 2,1/5,5 mm.

RUS FG025SET | Защитный электрозабор перед кунницами и енотами

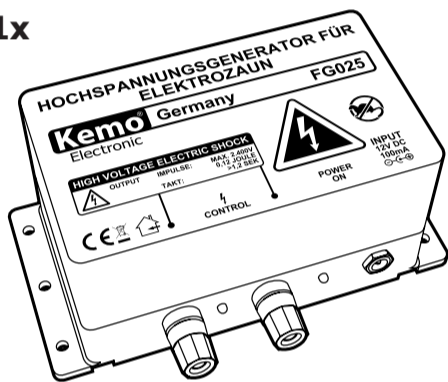
Электрозабор высокого напряжения для монтажа на водосточных и самотечных трубах предназначенный для защиты перед кунницами и енотами в домах. Обычно животные лазят по этим трубам вверх и через водосточные трубы под крышу дома. Электрический удар данного двухполюсного электрозабора вполне способен эти животные изгонять. К работе электрозабора необходимо штекерный сетевой источник 12 Вольт постоянного напряжения, мощностью минимально 100 мА, или 12 Вольтный аккумулятор > 12 Амперчас (оба не прикладываются к поставке). В обоих случаях необходимо иметь токопроводящий кабель с полым штекером 5,5 x 2,1 мм.

ANSCHLUSSBEISPIEL | CONNECTION PLAN

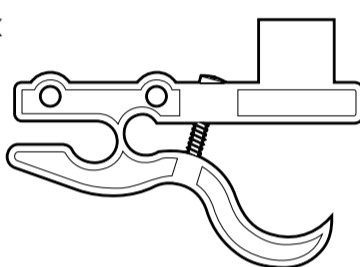


Packungsinhalt | Package contents

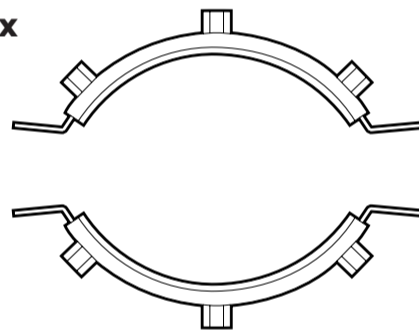
1x



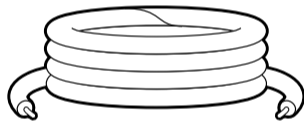
12x



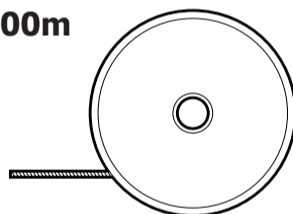
1x



4m



100m



2x



6x



12x



Packungsinhalt:

- 1 Hochspannungsgenerator FG025
- 12 Dachklammern, für blanke Edelstahl-Litze (kein Bohren nötig)
- 12 Schrauben 2,9 x 19 mm für Dachklammern, zum Fixieren an der Regenrinne
- 6 Schrauben M5 x 25 mm für Dachklammern, zum Fixieren an der Rohrschelle
- 1 Rohrschelle für Regenfallrohr, 2-teilig
- 2 Schrauben M6 x 60 mm mit Mutter, für Rohrschellen-Verbindung
- 100 m blanke Edelstahl-Litze, für Hochspannung
- Ca. 4 m isolierte Hochspannungslitze
- 6 Edelstahl-Verbindungsklemmen

Content of the package:

- 1 High-voltage generator FG025
- 12 Roof brackets for bare stainless steel strand (no drilling necessary)
- 12 Screws 2.9 x 19 mm for roof brackets for fastening at the gutter
- 6 Screws M5 x 25 mm for roof brackets for fastening at the pipe clamp
- 1 Pipe clamp for downpipe, 2-parts
- 2 Screws M6 x 60 mm with nut for joining the pipe clamps
- 100 m Bare stainless steel strand for high voltage
- Approx. 4 m insulated high-voltage strand
- 6 Stainless steel-connecting terminals

D

Einbauanleitung:

Die Installation sollte von einer sachkundigen Person ausgeführt werden.

Die blanke Edelstahl-Litze wird gemäß der Zeichnung montiert und leicht gespannt damit sie nicht durchhängt. Benutzen Sie die Verbindungsklemmen um die Spannung zu justieren. Es sollte jedoch nicht zu fest gespannt werden, weil dafür die gelben Dachklammern nicht geeignet sind.

Bitte achten Sie unbedingt darauf, dass die blanke Edelstahl-Litze keine metallischen Teile am Haus berührt, z.B. das Metall der Regenrinne, Blitzableiter, metallische Türrahmen usw. Die beiden Bahnen der Edelstahl-Litzen dürfen sich auch niemals gegenseitig berühren, was zu einem Kurzschluss führt. Daher bitte die beiden Enden auch nicht miteinander verknoten, um bessere Stabilität zu erreichen.

Wenn die Edelstahl-Litze über Metallteile, wie z.B. Regenrinnen-Kanten geführt werden muss, verwenden Sie das beigefügte dicke, isolierte Hochspannungskabel. Zur elektrischen Verbindung zwischen der blanken Edelstahl-Litze und dem isolierten Kabel nehmen Sie bitte die beiliegenden Edelstahl-Verbindungsklemmen.

Das Ziel ist es zwei Bahnen blanken Edelstahl-Litze parallel so zu verlegen, dass der Marder, wenn er auf dem Dach herunklettert, beide Kabel gleichzeitig berührt und somit einen heftigen, elektrischen Schlag bekommt. Da die Bahnen für den Elektrozaun auf der Regenrinne montiert werden und der Marder, der diese evtl. berührt, keine Verbindung zur Erde hat, müssen die Anschlüsse des Hochspannungsgenerators nicht geerdet werden (im Gegensatz zu Weidezaun-Anlagen z.B. für Kühe, die eine Erdung benötigen).

Der Hochspannungsgenerator wird über eine Hohlstecker-

Buchse 2,1 mm mit 12 V/DC versorgt. Dafür geeignet sind handelsübliche, stabilisierte Steckernetzteile mit einer Leistung von 100 mA oder größer. Auch geeignet sind 12 V Akkus oder Autobatterien. Ein Akku mit einer Kapazität von z.B. 12 V 10 Ah sollte für einen Betrieb von > 6 Wochen ausreichen. Akku und Netzteil werden nicht mitgeliefert. Achten Sie bei beiden Fällen auf ein Verbindungskabel mit einem Netzteil-Stecker (Hohlstecker) 5,5 x 2,1 mm. Wichtig: Der Hochspannungsgenerator und das verwendete Netzteil bzw. Akku sind nicht wasserdicht. Diese müssen an einer trockenen und wettergeschützten Stelle montiert werden. Die Montagestelle sollte auch so gewählt werden, dass bei evtl. Defekt kein Brand entstehen kann. Erst wenn alle Installationen erledigt und überprüft wurden, darf der Hochspannungsgenerator in Betrieb genommen werden. Das Einschalten geschieht, indem man den Stecker vom Netzteil, bzw. Akku in die Stromversorgungsbuchse des Hochspannungsgenerators steckt.

Sicherheitshinweise und gültige Rechtsvorschriften:

Die Anlage muss gegen eine unbeabsichtigte Berührung von Menschen gesichert werden. Das sollte durch das Aufstellen von unübersehbaren Schildern, das Absperrern durch Zäune o.ä. geschehen. Die Vorschrift für Schilder heißt: mindestens 100 x 200 mm, gelber Hintergrund mit schwarzem Aufdruck mit Buchstabenhöhe > 25 mm und dem Text: ACHTUNG: Elektrozaun beidseitig bedruckt sein.

Die Anlage darf nicht auf oder über öffentlichem Gelände montiert werden. Es sei denn, es liegt eine Genehmigung der zuständigen Behörde vor. Die Hochspannungslitungen dürfen nicht in der Nähe von anderen Kabeln (Telefonkabel, andere

Elektrozäune usw.) verlaufen (> 300 cm Mindestabstand, bei Hochspannungsleitungen > 10 m).

Die blanke Hochspannungslitze darf außer den beigefügten Plastikisolatoren keine anderen Teile berühren (z.B. Bewuchs, Rohre usw.), weil dann die Hochspannung abgeleitet und damit wirkungslos wird. Elektrozaungeräte dürfen nicht in feuergefährdeten Betriebsstätten, z.B. Scheunen, Ställen usw. montiert werden.

Bei Montage eines Elektrozaungerätes in einem nicht feuergefährdeten Gebäude ist vor Einführung einer Zaunzuleitung in das Gebäude eine Blitzschutzeinrichtung außerhalb anzubringen.

Elektrozäune müssen so montiert werden, dass sie keine elektrische Gefahr für Menschen, spielende Kinder, Tiere oder deren Umgebung darstellen. Eine zufällige Berührung durch Menschen muss ausgeschlossen sein.

Es dürfen nicht mehrere Hochspannungsgeneratoren an einem Zaun betrieben werden. Es muss in regelmäßigen Abständen die Betriebssicherheit des Elektrozauns überprüft werden.

Bestimmungsmäßige Verwendung:

Hochspannungs-Elektrozaun zur Vertreibung von unerwünschten Kleintieren wie Marder, Waschbären usw. von Dachböden und Gebäuden in einem gesicherten Umfeld (gesichert gegen zufällige Berührung von Menschen, nicht in brandgefährdeten Gebäuden).

www.kemo-electronic.de



P / Fertiggeräte / FG025SET / Beschreibung / 20026DI / KV031 / Einl. Ver. 001

Kemo

Electronic

ANSCHLUSSBEISPIEL | CONNECTION PLAN

