

D FG028 | Weidezaengerät ca. 8000 V
Impuls ca. 310 mJ, 12 V Betriebsspannung (Akku)
 Für Weiden mit größeren Tieren (z.B. Pferde) mit Zaunlängen bis ca. 5 km (ohne Bewuchs). Alle Anschlüsse sind innenliegend, dadurch gut geschützt (die Kabel werden durch Kanäle in das Innere des Gehäuses geführt). Eingebauter Tiefentladeschutz für den 12 V Akku. Sehr geringe Stromaufnahme (Ø ca. 45 mA). Anschlusskabel für einen Autoakku (Akku wird nicht mitgeliefert) mit einer Kabellänge von ca. 1,8 m mit 2 Anschlussklemmen liegt bei. Anschlusskabel mit Klemme für den Weidezaun liegt auch bei.

GB FG028 | Pasture Fence Device approx. 8000 V
Pulse approx. 310 mJ, 12 V operating voltage (battery)
 For pastures with larger animals (e.g. horses) with fence lengths up to approx. 5 km (without vegetation). All connections are inside and thus well protected (the cables are led into the interior of the casing through channels). Built-in total discharge protection for the 12 V battery. Very low current consumption (Ø approx. 45 mA). Connection cable for a car battery (battery is not included in the delivery) with a cable length of approx. 1.8 m with 2 terminal alligators is included. Connection cable with terminal for the pasture fence is included as well.

E FG028 | Aparato para cercados eléctricos aprox. 8000 V
Impulso aprox. 310 mJ, 12 V tensión de servicio (acumulador)
 Para pastos con gran animales (p.ej. caballos) con larguras de cercado hasta aprox. 5 km (sin vegetación). Todas las conexiones se encuentran al interior y de esta manera son bien protegidas (los cables se conducen por canales en el interior de la caja). Protección contra descarga total incorporada para el acumulador 12 V. Consumo de corriente muy bajo (Ø aprox. 45 mA). Se adjunta un cable de conexión para un acumulador de coche (el acumulador no está incluido en el volumen de entrega) con una largura de cable de aprox. 1,8 m con 2 bornes de conexión. Se añade también un cable de conexión con borne para el cercado de pasto.

F FG028 | Appareil clôture électrique env. 8000 V
Impulsion env. 310 mJ, tension de service 12 V (accumulateur)
 Pour des pâturages avec des grands animaux (p.ex. des chevaux) avec des longueurs de clôture jusqu'à env. 5 km (sans couverture de végétation). Tous les raccordements se trouvent à l'intérieur et sont bien protégés de cette façon (les câbles sont guidés à l'intérieur du boîtier par des conduites). Protection contre décharge profonde incorporée pour l'accumulateur 12 V. Consommation de courant très basse (Ø env. 45 mA). Un câble de raccordement pour un accumulateur de voiture (accumulateur n'est pas inclus dans la livraison) avec un longeur de câble d'env. 1,8 m avec 2 bornes de raccordement est inclus. Un câble de raccordement avec borne pour la clôture électrique est également inclus.

NL FG028 | Schrikdraad apparaat ca. 8000 V
Puls ca. 310 mJ, 12 V voedings spanning (accu)
 Voor weides met grote dieren (bijvoorbeeld paarden) en met een omtrek tot ca. 5 km (zonder begroeiing!). Alle aansluitingen zijn inwendig, daardoor ook goed beschermd (de kabel wordt door wartels naar binnen gevoerd). Ingebouwde beveiliging voor ontlading van de 12 V accu. Zeer laag stroom verbruik (Ø ca. 45 mA). Aansluitkabel voor de autoaccu (accu of voeding wordt niet meegeleverd) met een lengte van ca. 1,8 mtr. en wordt met 2 accu klemmen geleverd, eveneens de kabel met klemmen naar het hek.

PL FG028 | Elektryczny pastuch ok. 8000 V
Impuls ok. 310 mJ, 12 V napięcia roboczego (akumulator)
 Przeznaczony dla pastwisk, na których pasą się duże zwierzęta (np. konie) z ogrodzeniami o długości do ok. 5 km (bez zarośli). Wszystkie podłączenia znajdują się od wewnątrz, dzięki czemu są dobrze zabezpieczone (kable są wprowadzane do wnętrza obudowy kanałami). Wbudowana ochrona przed pełnym rozładowaniem dla akumulatora 12 V. Bardzo niewielki pobór prądu (Ø ca. 45 mA). Do urządzenia dołączony jest kabel podłączeniowy do akumulatora samochodowego (sam akumulator nie wchodzi w zakres naszego urządzenia) o długości kabla ok. 1,8 m z 2 zaciskami podłączeniowymi. Kabel podłączeniowy z zaciskiem do ogrodzenia pastwiska jest również dołączony do urządzenia.

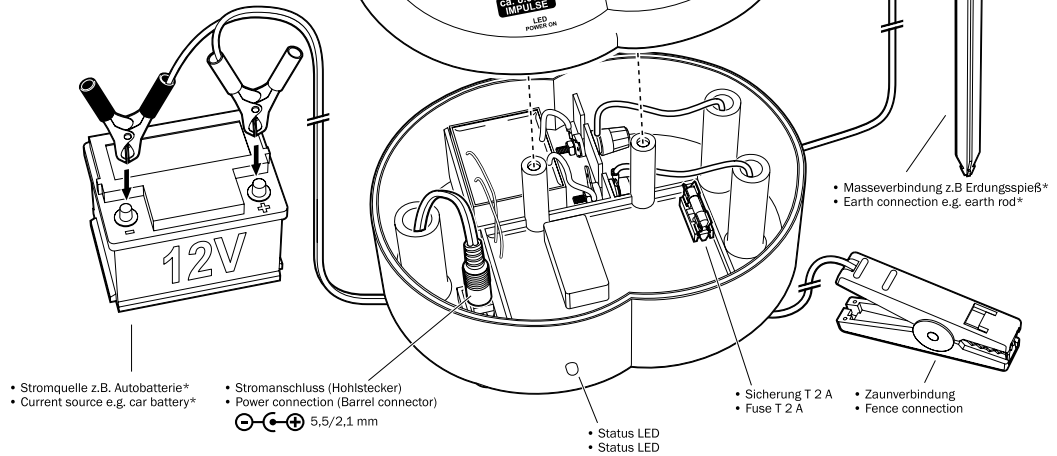
RUS FG028 | Электропастух ок. 8000 Вольт
Импульс ок. 310 мДж, Рабочее напряжение 12 Вольт (аккумулятор)
 Для пастбищ с выпасом больших животных (напр., лошадей) с длиной изгороди прибл. до 5 км (без растительности). Все соединения находятся внутри прибора, благодаря чему хорошо защищены (кабель проложен по каналам вонутры корпуса). Ммонтирована защита от полной разрядки для 12-ти вольтowego аккумулятора. Очень малое потребление электроэнергии (Ø ок. 45 мА). Соединительный кабель для автомобильного аккумулятора (аккумулятор не входит в поставку) длиной ок. 1,8 м с 2 соединительными клеммами прилагается. Соединительный кабель с клеммой для пастбищной изгороди также прилагается.

D | Entsorgung: Wenn das Gerät entsorgt werden soll, darf es nicht in den Hausmüll geworfen werden. Es muss an Sammelstellen für Fernsehgeräte, Computer usw. entsorgt werden (bitte erkundigen Sie sich in Ihrem Gemeindebüro oder in der Stadtverwaltung nach Elektronik-Müll-Sammelstellen).

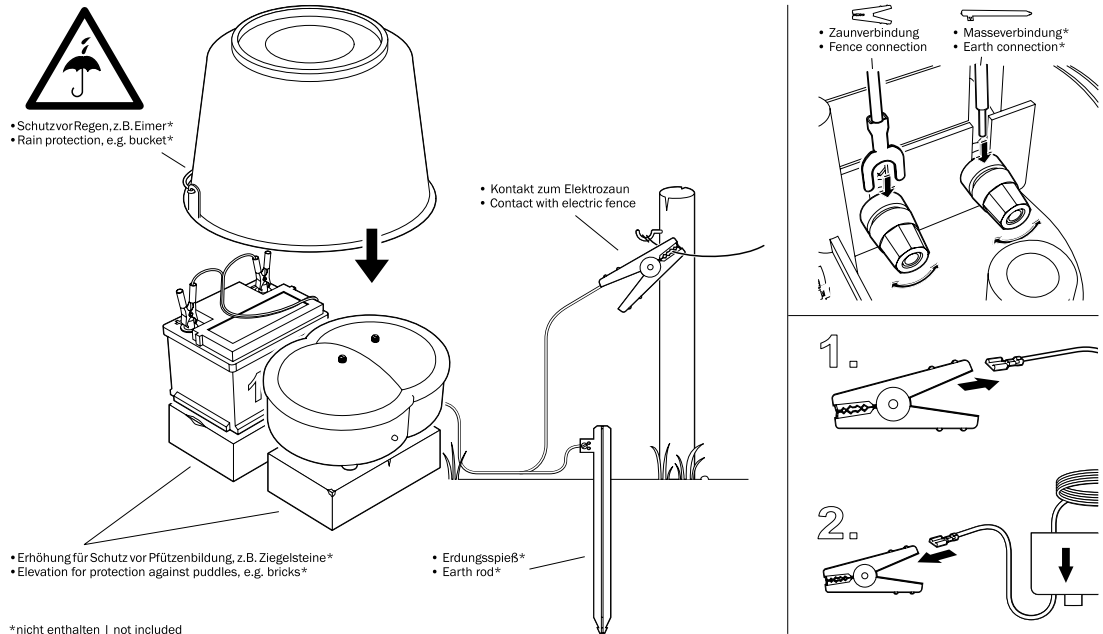
GB | Disposal: This device may not be disposed with the household waste. It has to be disposed at collecting points for television sets, computers, etc. (please ask your local authority or municipal authorities for these collecting points for electronic waste).

ANSCHLUSSBEISPIEL | CONNECTION EXAMPLE

- D | Lieferumfang**
 1x Weidezaengerät Kemo FG028
 1x Anschlusskabel für Akkubetrieb mit 2 Anschlussklemmen
 1x Anschlusskabel für Weidezaun, mit Klemme
- GB | Package Content**
 1x Pasture Fence Device FG028
 2 connection terminals
 1x Connection cable for pasture fence, with connection terminal



AUFBAUBEISPIEL | SETUP EXAMPLE



*nicht enthalten | not included

D

Aufbauanleitung:

Die Installation darf nur von einer fachkundigen Person ausgeführt werden. Das Gerät muss so aufgestellt werden, dass kein Wasser in die unten liegenden Kabeleingänge des Gehäuses kommen kann. Die Montagestelle muss auch so gewählt werden, dass bei einem Defekt kein Brand entstehen kann und keine fremden Personen versehentlich anfassen und einen elektrischen Schlag bekommen können. Der Akku oder das Netzteil dürfen natürlich auch nicht nass werden (liegen nicht bei). Es gibt 2 Möglichkeiten zum Betrieb eines Hochspannungszauns:

1. Einen Zaun mit 2 parallel gezogenen Hochspannungsdrähten, die jeweils mit den beiden Hochspannungsausgängen des Weidezaengerätes verbunden werden. Wenn das Tier dann beide Drähte gleichzeitig berührt, bekommt es einen heftigen elektrischen Schlag.
2. Einen Zaun mit nur einem Hochspannungsdraht und einem zusätzlichen Erdungspieß. Hier bekommt das Tier, das den Zaun berührt, einen elektrischen Schlag durch den Zaun und über die Hufe (Füße). Hier ist die Stärke des elektrischen Schlages aber von den Erdverhältnissen (feuchter Boden, trockener Boden) und der Isolation der Hufe abhängig. Wenn möglich, bauen Sie Ihren Elektrozaun nach Möglichkeit 1, weil dieser viel effektiver ist.

Stromversorgung:

Das Gerät kann entweder mit einem Steckernetzteil 12 V (stabilisiert, Leistung >200 mA) oder mit einem 12 V Auto-Akku betrieben werden. Je größer der Akku, desto länger ist ein Betrieb ohne Nachladen möglich. Ein Akku mit einer Kapazität von z.B. 36 Ah sollte ca. 1 Monat halten. Es liegt ein Anschlusskabel für einen Akkubetrieb bei (siehe Zeichnung). Wenn Sie ein Steckernetzteil nehmen, dann muss da ein handelsüblicher Hohlstecker 5,5 x 2,1 mm dran sein.

Sicherheitshinweise und gültige Rechtsvorschriften:

Die Anlage muss gegen eine unbeabsichtigte Berührung von Menschen gesichert werden. Das sollte durch das Aufstellen von unübersehbaren

Schildern, das Absperrern durch Zäune o.ä. geschehen. Die Vorschrift für Schilder heißt: mindestens 100 x 200 mm, gelber Hintergrund mit schwarzem Aufdruck mit Buchstabenhöhe >25 mm und dem Text: „**ACHTUNG: Elektrozaun**“ beidseitig bedruckt. Die Anlage darf nicht auf oder über öffentlichem Gelände montiert werden. Es sei denn, es liegt eine Genehmigung der zuständigen Behörde vor. Die Hochspannungsleitungen dürfen nicht in der Nähe von anderen Kabeln (Telefonkabel, andere Elektrozaune usw.) verlaufen (>3 m Mindestabstand, bei Hochspannungsleitungen >10 m).

Die blanke Hochspannungsleitung darf außer den beigefügten Plastikisolatoren keine anderen Teile berühren (z.B. Bewuchs, Rohre usw.), weil dann die Hochspannung abgeleitet und damit wirkungslos wird. Elektrozaungeräte dürfen nicht in feuergefährdeten Betriebsstätten, z.B. Scheunen, Ställen usw. montiert werden. Bei Montage eines Elektrozaungerätes in einem nicht feuergefährdeten Gebäude ist vor Einführung einer Zaunzuleitung in das Gebäude, eine Blitzschutzeinrichtung außerhalb anzubringen.

Elektrozaune müssen so montiert werden, dass sie keine elektrische Gefahr für Menschen, spielende Kinder, Tiere oder deren Umgebung darstellen. Eine zufällige Berührung durch Menschen muss ausgeschlossen sein. Es dürfen nicht mehrere Hochspannungsgeneratoren an einem Zaun betrieben werden. Es muss in regelmäßigen Abständen die Betriebssicherheit des Elektrozauns überprüft werden.

Bestimmungsgemäße Verwendung:

Weidezaun-Hochspannungsgenerator zur Erzeugung von Hochspannungsimpulsen zum Betrieb an einem Hochspannungs-Elektrozaun nur in einem gesicherten Umfeld (gesichert gegen zufällige Berührung von Menschen, nicht in brandgefährdeten Gebäuden oder brandgefährdetem Umfeld einsetzen).

Inbetriebnahme:

Nachdem Sie die sichere und richtige Installation noch einmal geprüft haben, schalten Sie die Stromzufuhr ein: Die Anschlussklemmen an die Akku-Pole klemmen oder das Steckernetzteil in eine Steckdose stecken. Nach einigen Sekunden fängt das Gerät an zu arbeiten, die LED blinkt in kurzen Abständen auf.

www.kemo-electronic.de



P / Module / FG028 / Beschreibung / 24030DI / KV035 / Einl. Ver. 001

Checkliste für Fehlersuche:

Wenn die LED nicht blinkt, bekommt das Gerät keinen Strom (12 V). Bitte überprüfen Sie die Anschlüsse zur Stromzuführung. Wenn keine Hochspannung vorhanden ist, kann das mehrere Ursachen haben: Die Hochspannung wird irgendwo kurzgeschlossen: durch Bewuchs, der die Hochspannungskabel berührt, Feuchtigkeit (zu kleine Isolatoren), Schnee oder Eis, welches sich zwischen die Hochspannungspole gelegt hat (Kurzschluss).

Technische Daten:

Betriebsspannung: 12 V/DC (Autoakku oder Steckernetzteil) | **Stromaufnahme:** Ø ca. 45 mA | **Batterie-Tiefentladeschutz:** Automatische Abschaltung bei <8,4 V Akkuspannung | **Betriebsanzeige:** Blinkende LED | **Ausgangsspannung:** max. ca. 8000 V / ca. 310 mJ | **Hochspannungs-Impulsfolge:** ca. 2 Sek. | **Maße:** ca. 207 x 158 x 93 mm

GB

Assembly instructions:

The installation is to be carried out by a qualified person only. The device has to be mounted in such a manner that no water may enter into the cable entries at the bottom of the casing. Furthermore, the installation site has to be chosen in such a way that no fire may develop in case of any defect and that no other persons may touch the device accidentally and get an electric shock. Of course, the battery or power supply may neither get wet (not included). There are 2 possibilities to operate a high-voltage fence:

1. A fence with 2 high-voltage wires put in parallel, which are connected with the two high-voltage outputs of the pasture fence device, respectively. If the animal then touches both wires at the same time, it gets a strong electric shock.

2. One fence with only one high-voltage wire and an additional earth rod. Here the animal, which touches the fence, gets an electric shock via the fence and the hooves (feet). In this case, however, the strength of the electric shock depends on the soil conditions (humid soil, dry soil) and the isolation of the hooves. If possible, build the electric fence according to possibility 1 as this is more effective.

Electric power supply:

The device may either be operated with a 12 V plug power supply (stabilised, power >200 mA) or a 12 V car battery. The more capacious the battery, the longer the operation without recharging. A battery with a capacity of e.g. 36 Ah should last approx. 1 month. A connection cable for battery operation is included. When using a plug power supply, it has to be equipped with a commercial barrel connector 5.5 x 2.1 mm.

Safety instructions and valid legal regulations:

The system must be secured against unintentional contact by people. This should be done by erecting highly visible signs, by fencing off or the like. The regulation for signs says: at least 100 x 200 mm, yellow background with black inscription with a height of letters of >25 mm and the text: **"ATTENTION: Electric Fence"** printed on both sides.

The system may not be mounted on or above public area, unless the responsible authority has given its approval.

The high-voltage lines may not run close to other cables (telephone cable, other electric fences, etc.) (minimum distance >3 m, for high-voltage lines >10 m).

The bare high-voltage line must not touch any other parts apart from the plastic insulators (e.g. vegetation, pipes, etc.) as the high-voltage will be derived then and thus will become ineffective.

Electric fence devices may not be mounted in permanent establishments at risk of fire, e.g. in barns, stables, etc. When mounting an electric fence device in a building, which is not at risk of fire, a lightning protection system has to be fixed outside before inserting a supply line for the fence into the building.

Electric fences have to be installed in such a manner that they do not constitute any electrical risk for people, playing children, animals or their surroundings. Any accidental contact by people must be excluded.

It is not allowed to operate several high-voltage generators at one fence. The operating safety of the electric fence has to be checked at regular intervals.

Intended use:

Pasture fence-high-voltage generator for generation of high-voltage pulses for operation at a high-voltage electric fence in secured surroundings only (secured against accidental contact by people, do not use in flammable buildings or flammable surroundings).

Setting into operation:

After having checked the safe and correct installation once again, turn on the power supply: Connect the terminal alligators to the battery poles or plug the plug power supply into a socket. The device starts working after some seconds, the LED flashes at short intervals.

Checklist for troubleshooting:

If the LED does not flash, the device does not receive any power (12 V). Please check the connections to the current supply. If there is no high-voltage, this may have several reasons: The high-voltage is short-circuited somewhere: through vegetation touching the high-voltage cables, humidity (too small insulators), snow or ice have deposited between the high-voltage poles (short-circuit).

Technical data:

Operating voltage: 12 V/DC (car battery or plug power supply) | **Current consumption:** Ø approx. 45 mA | **Battery total discharge protection:** automatic disconnection at <8.4 V battery voltage | **Power indicator:** flashing LED | **Output voltage:** max. approx. 8000 V / approx. 310 mJ | **High-voltage pulse sequence:** approx. 2 sec. | **Dimensions:** approx. 207 x 158 x 93 mm

E

Instrucciones de montaje:

La instalación se debería efectuar solamente por una persona profesional. Montar el aparato de manera que no agua pueda entrar en las entradas de cable de la caja que se encuentran abajo. Además el lugar de montaje se debe elegir de manera que en caso de un defecto no se pueda formar un incendio y que no otras personas puedan tocar por descuido y recibir un choque eléctrico. Naturalmente, el acumulador o la fuente de alimentación no deben mojarse (no incluidos). Hay 2 posibilidades para el funcionamiento a una cerca de alta tensión:

1. Una cerca con 2 alambres de alta tensión tirados en paralelo que se conectan con las dos salidas de alta tensión del aparato para cercados eléctricos respectivamente. Cuando el animal toca ambos alambres al mismo tiempo, recibe un choque eléctrico intenso.

2. Una cerca con solamente un alambre de alta tensión y una varilla de toma de tierra adicional. Aquí el animal que toca el cercado recibe un choque eléctrico por el cercado y vía los cascos (pies). Pero en este caso la intensidad del choque eléctrico depende de las circunstancias de la tierra (suelo húmedo, suelo seco) y del aislamiento de los cascos. Si posible construir el cercado eléctrico según la posibilidad 1, porque esto es mucho más efectivo.

Suministro de corriente:

El aparato se puede accionar con una fuente de alimentación de enchufe 12 V (estabilizada, potencia >200 mA) o con un acumulador de coche 12 V. Cuanto más potente el acumulador, tanto más tiempo el aparato se puede accionar sin recargar. Un acumulador con una capacidad de p.ej. 36 Ah se debería conservar por 1 mes. Se adjunta un cable de conexión para un funcionamiento de acumulador. Al emplear una fuente de alimentación de enchufe, esa debe tener un enchufe hueco habitual de 5,5 x 2,1 mm.

Avisos de seguridad y normas jurídicas en vigor:

La instalación debe ser asegurada contra el contacto involuntario por personas. Eso se debería hacer por emplazar placas que saltan a la vista o por acordonar con vallas o algo similar. La prescripción para placas dice: por lo menos 100 x 200 mm, fondo amarillo con impresión negra y una altitud de letras >25 mm y el texto: **"ATENCIÓN: cercado eléctrico"** - estampado de ambos lados.

No se permite montar la instalación sobre o encima de terreno público, a menos que haya una autorización del poder público responsable.

No es permitido que las líneas de alta tensión pasen cerca de otros cables (cable telefónico, otros cercados eléctricos etc.) (distancia mínima >3 m, si se trata de líneas de alta tensión >10 m).

La línea de alta tensión desnuda no debe tocar otras piezas (p.ej. vegetación, tubos, etc.) aparte de los aisladores de plástico adjuntados porque entonces la alta tensión se deriva y llega a ser ineficaz.

No se permite montar aparatos de cercado eléctrico en locales en riesgo de incendio, p.ej. graneros, establos etc. Al montar un aparato de cercado eléctrico en un edificio que no hay peligro de incendio es necesario de fijar un dispositivo de protección contra los rayos en el exterior antes de introducir una línea de alimentación para la cerca.

El montaje de cercados eléctricos debe ser efectuado en la manera que no represente ningún peligro eléctrico para personas, niños jugando, animales o sus entornos. Un contacto accidental por personas debe ser excluido.

No es permitido manejar varios generadores de alta tensión a una cerca. Hay que verificar la seguridad de servicio de la instalación a intervalos regulares.

Uso previsto:

Generador de alta tensión para cercados de pasto para la generación de impulsos de alta tensión para el funcionamiento a un cercado eléctrico de alta tensión solamente en un ambiente asegurado (asegurado contra contacto accidental por personas, no emplear en edificios en riesgo de incendio o un ambiente en riesgo de incendio).

Puesta en servicio:

Después de comprobar la instalación correcta y segura otra vez, conecte la alimentación eléctrica: conecte los bornes de conexión a los polos del acumulador o enchufe la fuente de alimentación enchufable en un enchufe. Después de algunos segundos el aparato empieza a trabajar, el LED destella a cortos intervalos.

Lista de comprobación para la localización de fallas:

Si el LED no destella, el aparato no recibe corriente (12 V). Por favor, compruebe las conexiones hacia la acometida de corriente. Si no hay alta tensión, eso puede tener varias causas: la alta tensión se pone en circuito en alguna parte: por vegetación que toca los cables de alta tensión, humedad (aisladores demasiado pequeños), nieve o hielo que se encuentra entre los polos de alta tensión (cortocircuito).

Datos técnicos:

Tensión de servicio: 12 V/DC (acumulador de coche o fuente de alimentación de enchufe) | **Consumo de corriente:** Ø approx. 45 mA | **Protección de la batería contra descarga total:** desconexión automática a una tensión del acumulador de <8,4 V | **Indicación de funcionamiento:** LED intermitente | **Tensión de salida:** máx. aprox. 8000 V / aprox. 310 mJ | **Intervalo de impulsos de la alta tensión:** aprox. 2 seg. | **Medidas:** aprox. 207 x 158 x 93 mm

F

Instructions d'assemblage:

L'installation se doit effectuer seulement par une personne qualifiée. Il faut placer l'appareil de sorte de qu'aucune eau puisse entrer dans les entrées de câble du boîtier qui se trouvent en bas. Il faut aussi choisir l'endroit de montage de manière qu'aucun feu ne puisse se développer en cas d'un défaut éventuel et que d'autres personnes ne puissent toucher par erreur et recevoir un choc électrique. Naturellement, l'accumulateur ou le bloc d'alimentation ne doit pas devenir humides (pas inclus). Il y a 2 possibilités pour le fonctionnement à une clôture de haute tension:

1. Une clôture avec 2 fils de haute tension tirés en parallèle qui sont raccordés avec les deux sorties de haute tension de l'appareil clôture électrique respectivement. Si maintenant l'animal touche les deux fils en même temps, il reçoit un fort choc électrique.

2. Une clôture avec seulement un fil de haute tension et une perche de mise à la terre additionnelle. Ici l'animal qui touche la clôture reçoit un choc électrique par la clôture et par les pattes (pieds). Mais en ce cas l'intensité du choc électrique dépend des conditions de la terre (sol humide, sol sec) et de l'isolation des pattes. Si possible, construisez votre clôture électrique selon la possibilité 1, parce que ceci est plus effective.

Alimentation en courant:

On peut actionner l'appareil soit avec un bloc d'alimentation enfichable 12 V (stabilisé, puissance >200 mA) soit avec un accumulateur de voiture 12 V. Le plus fort l'accumulateur, le plus long on peut actionner l'appareil sans recharger. Un accumulateur avec une capacité de p.ex. 36 Ah devrait durer env. 1 mois. Un câble de raccordement pour un fonctionnement par accumulateur est inclus. Si vous prenez un bloc d'alimentation enfichable, il faut que ceci ait une fiche creuse usuelle de 5,5 x 2,1 mm.

Instructions de sécurité et dispositions légales valables:

Il faut assurer le dispositif contre un contact involontaire par des personnes. Ceci se devrait faire par installer des panneaux évidents, un barrage avec des clôtures ou d'autres choses semblables. La disposition pour panneaux signifie: au moins 100 x 200 mm, fond jaune avec impression noire et une hauteur de lettres >25 mm et avec le texte: **"ATTENTION: Clôture électrique"** - imprimé de deux côtés.

Il ne faut pas monter le dispositif sur ou à travers du terrain public, sauf si l'autorité responsable a donné son agrément.

Les lignes à haute tension ne doivent pas passer près d'autres câbles (câble téléphonique, autres clôtures électriques, etc.) (distance minimale >3 m, en cas de lignes à haute tension >10 m).

Sauf les isolateurs plastiques joints, la ligne à haute tension dénudée ne doit pas toucher d'autres pièces (p.ex. couverture de végétation, des tuyaux, etc.) parce que en ce cas la haute tension est dérivée et par conséquent devient inefficace.

Il ne faut pas installer les appareils clôtures électriques dans des établissements en risque d'incendie, p.ex. des granges, étables, etc. En cas de montage d'un appareil clôture électrique dans un bâtiment qui n'est pas en danger d'incendie, il faut installer un dispositif protecteur contre la foudre à l'extérieur avant d'insérer une conduite d'amenée de clôture dans le bâtiment.

Il faut monter les appareils clôtures électriques de façon qu'ils ne présentent aucun danger électrique pour des personnes, des enfants jouant, des animaux ou leurs environs. Il faut qu'un contact accidentel par des personnes soit exclu.

Il n'est pas permis d'actionner plusieurs génératrices à haute tension à une clôture. Il faut contrôler la sécurité de fonctionnement de la clôture électrique à intervalles réguliers.

Usage prévu:

Générateur de haute tension pour clôtures de pâturage pour la génération des impulsions de haute tension pour le fonctionnement à une clôture électrique de haute tension seulement dans un environnement assuré (protégé contre contact accidentel par des personnes, ne pas dans des bâtiments en danger d'incendie ou un environnement en risque d'incendie).

Mise en service:

Après contrôler l'installation correcte et sûre encore une fois, mettez l'alimentation en courant en circuit: Attachez les bornes de raccordement aux pôles d'accumulateur ou fichez le bloc d'alimentation enfichable dans une prise. L'appareil commence à travailler après quelques secondes, la DEL clignote à intervalles courts.

Check-list pour la correction des erreurs:

Quand la DEL ne clignote pas, l'appareil ne reçoit pas de courant (12 V). Veuillez contrôler les raccordements vers l'amenée du courant. S'il n'y pas de haute tension, ceci peut avoir plusieurs raisons: La haute tension est court-circuitée quelque part: par une couverture de végétation qui touche le câble de haute tension, humidité (des isolateurs trop petits), neige ou glace qui sont tombées entre les pôles de haute tension (court-circuit).

Données techniques:

Tension de service: 12 V/DC (accumulateur de voiture ou bloc d'alimentation enfichable) | **Consommation de courant:** Ø env. 45 mA | **Protection de la batterie contre décharge:** déconnexion automatique en case d'une tension d'accumulateur <8,4 V | **Indicateur de fonctionnement:** DEL clignotante | **Tension de sortie:** max. env. 8000 V / env. 310 mJ | **Intervalle d'impulsions de haute tension:** env. 2 sec. | **Mesures:** env. 207 x 158 x 93 mm

NL

Montage-instructies:

De installatie of montage moet door een vakbekwaam bedrijf/ persoon uitgevoerd worden. Het schrikapparaat moet zo geplaatst worden dat er geen water bij de onderste kabel ingangen kan lopen, maar ook op een brand vrije locatie (als gevolg van kortsluiting) maar mensen mogen ook geen gevaar lopen (geelektrocuteerd). De accu of een netvoeding (woord niet meegeleverd) mogen niet nat worden. Er zijn 2 mogelijkheden voor het functioneren van het schrikdraad apparaat:

1. Een hek met 2 parallel lopende draden, die respectievelijk met beide hoogspannings draden aangesloten worden aan het schrikdraad apparaat. Als het dier beide draden tegelijk aan raakt, dat het dan een heftige elektrische schok krijgt.

2. Een hek met maar 1 draad en een extra grond-pin. Hier krijgt het beest bij het aanraken van de draad een elektrische schok die via de

poten weg loopt naar de vochtige grond. De schok is afhankelijk van de grond of deze droog of vochtig is, en ook afhankelijk van de hoeven. Het beste is mogelijkheid 1.

Stroomvoorziening:

Het moduul kan of met een netvoeding 12 V (gestabiliseerd, vermogen >200 mA) of met een 12 V accu gevoed worden. Een hoge capaciteit van de accu heeft als voordeel dat deze dan ook langer mee gaat voordat deze weer opgeladen moet worden. Als indicatie gaat een accu met bijvoorbeeld een capaciteit van 36 Ah ca. 1 maand mee, daarna weer opladen. Een aansluitkabel voor de accu wordt meegeleverd. Als u een netvoeding neemt moet deze voorzien zijn van een voedingsplug van 5.5 x 2.1 mm.

Veiligheids-wettelijke voorschriften:

Het moduul moet zo geplaatst worden dat bij onopzettelijk aanraken veilig voor mensen is. Ook moeten er borden (met minimale afmeting van 100 x 200 mm) met een gele achtergrond bij het hek geplaatst worden, met als tekst van >25 mm dat het **“ATTENTIE: schrikdraad”** is.

Het apparaat mag niet op of boven een openbaar terrein gebruikt worden en alleen met toestemming van de eigenaar.

De hoogspannings draden mogen niet in de buurt van andere kabels gebruikt worden (zoals telefoon kabel of draden van een ander hek. (>3 mtr minimale afstand, en voor hoogspannings kabels >10 mtr).

Het schrikdraad mag niet aangeraakt worden (zoals door begroeiing of buizen etc.), behalve de bijgeleverde plastic isolatoren (omdat anders het schrikdraad niet goed werkt).

Ook mag dit apparaat niet in vuurgevaarlijke omgeving geplaatst worden, zoals schuren, stallen etc. Bij montage in een niet gevaarlijke ruimte is het raadzaam om die ruimte te voorzien van bliksem afleiders.

Ook mag er geen gevaar zijn voor toevallige mensen of spelende kinderen.

Er mogen niet meerdere hoogspannings generatoren of modules aan een hek aangesloten worden. Het moet met regelmatige afstanden voor de veiligheid van het hek gecontroleerd worden.

Speciale toepassing:

De weide hoogspannings generator produceert hoogspannings pulsen door het draad, welke afgezonderd is van mensen, vuurgevaarlijke gebouwen of andere vuurgevaarlijke materialen.

Ingebruikname:

Als u alles goed heeft aangesloten en gecontroleerd heeft, schakeld u de spanning in. Dit kan zijn de accu klemmen aan de accu of de netvoeding in het stopcontact en enkele seconden later knippert de led als controle.

Controle lijst voor fouten op te sporen:

Als de led niet knippert, dan ontvangt het schrikdraad apparaat geen spanning (12 V). Controleer de aansluiting van de voeding. Als er geen hoogspanning is, kan het meerdere oorzaken hebben: De hoogspanning kan ergens kortsluiting hebben door bijvoorbeeld begroeiing die de draden raakt, of vochtigheid bij de isolatoren, sneeuw of ijs die tussen de hoogspannings draden (kortsluiting).

Technische gegevens:

Voedingsspanning: 12 V/DC (auto accu of netvoeding) | **Stroomopname:** Ø ca. 45 mA | **Accu ontladings beveiliging:** schakeld automatisch bij <8.4 V accu spanning | **Controle:** knipperende led | **Uitgangsspanning:** max. ca. 8000 V / ca. 310 mJ | **Hoogspannings pulsen:** ca. 2 sec. | **Afmeting:** ca. 207 x 158 x 93 mm

PL

Instructie montage:

Instalatie mogą przeprowadzać jedynie fachowcy. Urządzenie należy ustawić w taki sposób, aby do położonych na dole obudowy otworów wejściowych kabli nie dostawała się woda. Miejsce montażu należy również wybrać tak, aby w razie uszkodzenia nie mogło dojść do pożaru i aby żadne osoby z zewnątrz nie mogły przypadkowo dotknąć urządzenia i ulec porażeniu prądem. Akumulator oraz zasilacz nie mogą też oczywiście być mokre (nie są one dołączone do urządzenia). Istnieją 2 możliwości użytkowania ogrodzenia pod wysokim napięciem:

1. Ogrodzenie z 2 równoległe pociągniętymi przewodami wysokiego napięcia, połączonymi każdorazowo z obydwoma wyjściami wysokiego napięcia z urządzenia. Jeżeli zwierzę dotknie jednocześnie obu przewodów, odczuje gwałtowny impuls prądu.

2. Ogrodzenie z tylko jednym przewodem wysokiego napięcia i jedną końcówką uziemiającą. W tym przypadku gdy zwierzę dotknie ogrodzenia, odczuje impuls prądu ze strony ogrodzenia i poprzez podkowy (kopyta). W tym przypadku siła impulsu jest jednak zależna od podłoża (ziemia wilgotna, ziemia sucha) oraz od izolacji kopyt. Jeśli to możliwe, ogrodzenie elektryczne należy zmontować jak w punkcie 1, ponieważ jest to znacznie bardziej skuteczne.

Zasilanie w prąd:

Urządzenie może być zasilane albo z zasilacza sieciowego 12 V (stabilizowanego, o mocy >200 mA) albo z akumulatora samochodowego 12 V. Im większy akumulator, tym możliwa jest dłuższa praca bez doładowywania. Akumulator o pojemności np. 36 Ah powinien trzymać przez ok. 1 miesiąc. Dołączony jest kabel podłączeniowy do pracy z akumulatorem. Jeżeli użyją Państwo zasilacza sieciowego, to musi on być zakończony dostępną zazwyczaj w handlu wydrążoną wtyczką 5,5 x 2,1 mm.

Wskazówki BHP i obowiązujące przepisy prawne:

Urządzenie musi być zabezpieczone przed niezamierzonym dotknięciem przez człowieka. Powinno się to zabezpieczyć poprzez ustawienie niemożliwych do przeoczenia tablic, odgrodzenie płotem itp. Przepis dotyczący tablic stanowi: co najmniej 100 x 200 mm, żółte tło z czarnym napisem o wysokości liter >25 mm i z następującym tekstem: **„UWAGA: Ogrodzenie elektryczne pod napięciem”** po obu stronach tablicy.

Urządzenia nie wolno montować na ani ponad poręczami w miejscach publicznych. Chyba, że uzyskamy zezwolenie właściwych władz.

Przewody wysokiego napięcia nie mogą przebiegać w pobliżu innych kabli (kable telefoniczne, inne ogrodzenia pod napięciem elektrycznym itp.) (minimalny odstęp >3 m, w przypadku przewodów wysokiego napięcia >10 m).

Nie zaizolowany przewód wysokiego napięcia nie może dotykać żadnych innych części poza dołączonymi izolatorami z tworzywa sztucznego (np. zarośli, rur itp.), ponieważ wówczas wysokie napięcie zostaje odprowadzone do ziemi i jest przez to nieskuteczne.

Ogrodzeń elektrycznych nie wolno montować w obiektach zagrożonych pożarem, jak np. stodołach, stajniach itp. W przypadku montażu ogrodzenia elektrycznego w budynku niezagrożonym pożarem należy przed wprowadzeniem przewodu doprowadzającego do budynku, umieścić na zewnątrz urządzenie odgromowe.

Ogrodzenia elektryczne należy zamontować w taki sposób, aby nie stanowiły zagrożenia elektrycznego dla ludzi, bawiących się dzieci, zwierząt i ich otoczenia, Wykluczona musi być możliwość przypadkowego dotknięcia przez człowieka.

Nie wolno podłączać kilku generatorów wysokiego napięcia do jednego ogrodzenia, bezpieczeństwo eksploatacji ogrodzenia elektrycznego pod napięciem należy sprawdzać w regularnych odstępach.

Użytkowanie zgodne z przeznaczeniem:

Jako generator wysokiego napięcia do ogrodzenia pastwiska w celu wytwarzania impulsów wysokiego napięcia wykorzystywanych w eksploatacji ogrodzeń pod prądem elektrycznym wysokiego napięcia, tylko w bezpiecznym otoczeniu (zabezpieczony przed dotknięciem przez człowieka, nie stosować w budynkach zagrożonych pożarem ani w zagrożonym pożarem otoczeniu).

Uruchamianie:

Po ponownym sprawdzeniu bezpiecznego i prawidłowego zainstalowania należy włączyć doprowadzenie prądu: Zacisnąć zaciski podłączeniowe do biegunów akumulatora albo podłączyć zasilacz do gniazdka. Po kilku sekundach urządzenie zaczyna pracować, dioda LED rozbłyska w krótkich odstępach.

Lista kontrolna przy poszukiwaniu błędów:

Jeśli dioda LED nie pulsuje, oznacza to, że urządzenie nie dostaje prądu (12 V). Proszę sprawdzić podłączenia doprowadzające prąd. Jeśli brak jest wysokiego napięcia, może to mieć kilka przyczyn: Wysokie napięcie zostaje gdzieś zwarte na krótko: poprzez zarośla, które dotykają kabli wysokiego napięcia, wilgoć (za małe izolatory), śnieg lub lód, który odłożył się pomiędzy biegunami wysokiego napięcia (zwarcie na krótko).

Dane techniczne:

Napięcie robocze: 12 V/DC (akumulator samochodowy albo zasilacz sieciowy) | **Pobór prądu:** Ø ok. 45 mA | **Ochrona akumulatora przed pełnym rozładowaniem:** Automatyczne odłączanie przy <8,4 V napięciu akumulatora | **Wskaźnik pracy:** pulsująca dioda LED | **Napięcie wyjściowe:** max. ok. 8000 V / ok. 310 mJ | **Ciąg kolejnych impulsów wysokiego napięcia:** ok. co 2 sek. | **Wymiary:** ok. 207 x 158 x 93 mm

RUS

Руководство по монтажу

Установка должна проводиться только специалистом. Прибор должен быть размещен таким образом, чтобы не поступала вода в расположенные внизу кабельные входы корпуса. Место для монтажа должно быть выбрано таким образом, чтобы при дефекте не мог возникнуть пожар и чтобы посторонние лица не смогли по недосмотру коснуться и получить электрический удар. На аккумулятор или сетевой адаптер естественно также не должна попадать влага (не прилегают). Имеется 2 возможности для эксплуатации ограждения под высоким напряжением:

1. Изгородь с 2-мя параллельно проведенными высоковольтными проводами, каждый из которых соединяется с обоими высоковольтными выходами электропастуха. Если животное касается одновременно обоих проводов, оно получает сильный электрический удар.

2. Изгородь только с одним высоковольтным проводом и дополнительным заземляющим анкером. В этом случае животное, которое касается ограждения, получает электрический удар через изгородь и через копыта (ноги). В этом случае сила электрического удара зависит от состояния заземления (влажный грунт, сухой грунт) и от изоляции копыт. По возможности, сооружайте Вашу электрическую изгородь согласно 1-му способу, так как это более эффективно.

Источник электропитания

Устройство может работать от сетевого блока питания напряжением 12 Вольт (стабилизирован, мощность >200 мА) или же от автомобильного аккумулятора 12 Вольт. Чем мощнее аккумулятор, тем дольше возможно функционирование без подзарядки. Аккумулятора мощностью, напр., 36 Ач может быть достаточно для 1 месяца работы. Прилагается соединительный кабель для работы от аккумулятора. Если Вы будете пользоваться сетевым блоком питания, то он должен содержать стандартный соединитель «гнездо-гнездо» размером 5,5 x 2,1 мм.

Правила техники безопасности и действующие юридические положения:

Необходимо обеспечить установку от нечаянного прикосновения людей. Это должно быть организовано путем размещения больших щитов, возведением ограждения и т.п. Для щитов предусмотрено: размер минимум 100 x 200 мм, желтый фон с черной надписью буквами размером >25 мм и нанесенный с обеих сторон текст «**ВНИМАНИЕ: Электрическая изгородь**».

Прибор нельзя устанавливать на общественных территориях или над ними. За исключением, если имеется разрешения компетентного органа.

Высоковольтные кабели не должны проходить вблизи других кабелей (телефонный кабель, другие электрические изгороди и т.д.) (>3 м минимальное расстояние, а при высоковольтных линиях электропередачи >10 м).

Не изолированная высоковольтная линия электропередач не должна касаться, кроме прилагаемых пластиковых изоляторов, никаких других предметов (напр., растительности, труб и т.д.), потому что в таком случае высокое напряжение отводится и таким образом становится недействительным.

Электрические изгороди не должны устанавливаться в районе огнеопасных хозяйственных сооружений, как, напр., сараев, хлевов и т.д. При установке электропастуха в надежном с точки зрения огнеопасности помещении, необходимо перед входом в помещении электропровода для изгороди, снаружи установить молниеотводное устройство.

Электрические изгороди должны устанавливаться таким образом, чтобы не создавать электрической опасности для людей, играющих детей, животных или их окружения. Возможность случайного прикосновения людьми должна быть исключена.

На одном ограждении не должны использоваться несколько высоковольтных генераторов. Эксплуатационная надежность электрической изгороди должна контролироваться в регулярных интервалах.

Надежное использование:

Высоковольтный генератор для пастбищной изгороди для получения высоковольтных импульсов, применяемых в эксплуатации высоковольтного электрического ограждения только в безопасном окружении (с исключением возможности случайного прикосновения людей, также не применять в огнеопасных зданиях или огнеопасном окружении).

Пуско - наладка:

После того, как Вы повторно произвели проверку надежной и правильной установки, включите подачу электропитания: прикрепить соединительные клеммы к полюсам аккумулятора или включить в розетку сетевой блок питания. Через несколько секунд устройство начинает работать, светодиодный индикатор мигает с постоянным интервалом.

Контрольный лист для выявления дефектов:

Если светодиодный индикатор не мигает, то к прибору не поступает электрический ток (12 Вольт). Пожалуйста, проверьте соединения к электропитанию. Если отсутствует высоковольтное напряжение, это может иметь многие причины: напр., где-то произошло короткое замыкание высоковольтной проводки: растительность достигает высоковольтного кабеля, влага (короткие изоляторы), снег или лед, который попал между высоковольтными полюсами (короткое замыкание).

Технические характеристики:

Постоянное рабочее напряжение: 12 Вольт (автомобильный аккумулятор или сетевой блок питания) | **Потребление электроэнергии:** Ø ок. 45 мА | **Защита батареи от полной разрядки:** автоматическое отключение при напряжении аккумулятора <8,4 Вольт | **Индикация рабочего состояния:** мигающий светодиодный индикатор | **Исходящее напряжение:** макс. ок. 8000 Вольт / ок. 310 мДж | **Последовательность высоковольтных импульсов:** ок. 2 сек. | **Габариты:** ок. 207 x 158 x 93 мм

D | Wichtig: Bitte beachten Sie die extra beiliegenden „Allgemeingültigen Hinweise“ in der Drucksache Nr. M1002. Diese enthält wichtige Hinweise der Inbetriebnahme und den wichtigen Sicherheitshinweisen! Diese Drucksache ist Bestandteil der Beschreibung und muss vor dem Aufbau sorgfältig gelesen werden.

GB | Important: Please pay attention to the “General Information” in the printed matter no. M1002 attached in addition. This contains important information starting and the important safety instructions! This printed matter is part of the product description and must be read carefully before assembling!

E | Importante: Observar las “Indicaciones generales” en el impreso no. M1002 que se incluyen además. ¡Ellas contienen informaciones importantes la puesta en servicio y las instrucciones de seguridad importantes! ¡Este impreso es una parte integrante de la descripción y se debe leer con esmero antes del montaje!

F | Important: Veuillez observer les « Renseignement généraux » dans l’imprimé no. M1002 ci-inclus. Ceci contient des informations importantes la mise en marche et les indications de sécurité importantes! Cet imprimé est un élément défini de la description et il faut le lire attentivement avant l’ensemble!

NL | Belangrijk: Belangrijk is de extra bijlage van “Algemene toepassingen” onder nr. M1002. Deze geeft belangrijke tips voor het monteren het ingebruik nemen en de veiligheids voorschriften. Deze pagina is een onderdeel van de beschrijving en moet voor het bouwen zorgvuldig gelezen worden.

PL | Ważne: Proszę przestrzegać uwag zawartych w dołączonym druku „Ogólnie obowiązujące zalecenia” Nr M1002. Broszura ta zawiera ważne informacje dotyczące uruchomienia i bezpieczeństwa! Jest ona częścią instrukcji i musi być przed montażem dokładnie przeczytana.

RUS | Важное примечание: Пожалуйста обратите внимание на отдельно приложенные «Общедействующие инструкции» в описании No. M1002. Это описание содержит важные инструкции введения в эксплуатацию, и важные замечания по безопасности. Этот документ является основной частью описания по монтажу и должен быть тщательно прочитан до начала работы!